



Tools Catalog

2024

amatimodel.com

ARC SAW AND ACCESSORIES - ARCHETTI E ACCESSORI	71	7129 ROTATING VISE - MORSA ROTANTE DA BANCO	76
7065 WING NUTS - VITI A GALLETO	71	7128 HELPING HAND - SUPPORTO SNODATO CONLENTE	76
7066 SCREWER - STRETTOI GALLETTI	71		
7110/03 WORKING BLOCK - TAVOLINO DA LAVORO	71	NEEDLE FILES AND RASPS - LIMETTE E RASPETTE	77
7510/05 EBERLE SAW BLADES - SEGHETTE EBERLE	71	7306 NEEDLE FILES - LIMETTE AD AGO	77
7510/06		7312 SPECIAL RASPS - RASPETTE AD AGO	77
7510/07		7349 NEEDLE FILES - LIMETTE AD AGO PER LEGNO	77
7510/09		7350 NEEDLE RASPS - RASPETTE AD AGO PER LEGNO	77
7510/11		7352 RASPS AND FILES HANDLE - MANICO PER LIME E RASPE	77
7520/05			
7520/06			
7520/07		VARIOUS TOOLS - ATTREZZI VARI	78
7060/30 ARC SAW cm. 30 - ARCHETTO TUBOLARE cm. 30	72	7321/01 ENGINEERING SQUARE - SQUADRA A 90°	78
7060/40 ARC SAW cm. 40 - ARCHETTO TUBOLARE cm. 40	72	7322 WIRE BENDER - PIEGA FILI METALLO	78
7060/50 ARC SAW cm. 50 - ARCHETTO TUBOLARE cm. 50	72	7323/01 SPRING SCISSORS - FORBICI	78
7070/01 MODELING SAW - ARCHETTO PER MODELLISMO	72	7323/02	
7070/02 ADJUSTABLE MODELING SAW - ARCHETTO REGOLABILE PER MODELLISMO	72	7364 MIRROR WITH HANDLE - SPECCHIETTO CON MANICO	78
801 POLITRAFOR - POLYSTYRENE CUTTER - ARCHETTO A PILA PER POLISTIROLO	72	7365 EYE MAGNIFIER -LENTE MONOCULARE 4X	79
7001 FRETWORKS TOOL SET - SET ATTREZZI TRAFORO	73	7366 FOLDING MAGNIFIER -LENTE INGRANDIMENTO MULTIPLA	79
7012 PRECISION TOOL SET - SET ATTREZZI DI PRECISIONE	73	7392 STICKER - APPLICATORI PER COLLA	79
HAMMERS - MARTELLI	73	PLIERS - PINZE	79
7075/01 HOBBY HAMMER - MARTELLO	73	7119/54 PLIERS - PINZE	79
7075/03 SUPER HAMMER - MARTELLO MULTITESTA	73	7119/55	
7075/04 MODELER HAMMER - MARTELLO PER MODELLISMO	73	7119/56	
		7119/59	
DRILLS AND DRILL BITS - TRAPANI E PUNTE	74	7320/49	
7080 SPIRAL PUSH DRILL - TRAPANO A MOLLA	74	7320/64	
7084/01 HAND DRILL - TRAPANO A MANOVELLA	74	NIPPERS - TRONCHESI	80
7090/01 STEEL PUNCH - PUNTERUOLO PER MODELLISMO	74	7119/57 NIPPERS - TRONCHESI	80
7395/01 PIN VISE HAND DRILL - TRAPANO A MANO	74	7119/58	
7395/02 MINI HAND DRILL WITH DOUBLE CHUCK - TRAPANINO A MANO CON DOPPIO MANDRINO	74	TWEEZERS - PINZETTE	80
2035/02 SMALL MILLINGS CUTTER SET - SET FRESE PICCOLE	75	7374/01 GRIPPING PLIERS - PINZE SERRAPEZZI	80
2035/03		7374/02	
2035/04		7369/01 TWEEZERS - PINZETTE	80
2035/05		7369/02	
2035/06		7370/03 PROFESSIONAL TWEEZERS - PINZETTE PROFESSIONALI	80
2035/07		7370/05	
2037/12 BIG MILLINGS CUTTER SET - SET FRESE GRANDI	75	7370/06	
2037/13		7370/07	
2037/14		7370/08	
2037/15		7370/09	
2037/16		7371/10 LONG TWEEZERS - PINZETTE	81
2037/17		7371/11	
2040/00 TWIST BITS - PUNTE ELICOIDALI PER FORI	75	7371/12	
2040/01		7371/13	
7083 SPADE DRILLS - PUNTE A LANCIA	75	7371/16	
		7371/17 FIBER GRIP TWEEZERS - PINZETTE CON IMPUGNATURA IN FIBRA	81
VICES - MORSE	76	7371/18	
7126 NYLON BENCH VISE - MORSA DA BANCO IN NYLON	76	7371/19	
7129/02 BIG BENCH VISE - MORSA GRANDE DA BANCO	76		

7371/20	TWEEZERS - PINZETTE	81
7371/23		
7371/25		
7371/32		
7371/33		
7371/34		
7372	4 TWEEZERS SET - SET 4 PINZETTE	82
7372/01	5 TWEEZERS SET - SET 5 PINZETTE	82
SPATULA TOOLS AND SCRIBING TOOLS - SPATOLE E TRACCIATORI		
7373/01	SPATULAS - SPATOLE	82
7373/02		
7373/53		
7373/03	MODELLING TOOLS - ATTREZZI PER MODELLARE E SCOLPIRE	82
7373/04		
7373/07		
7373/09		
7373/60	SPATULA TOOLS ASSORTMENT - ASSORTIMENTO SPATOLE	82
7373/12	SCRIBING PROBE TOOLS - TRACCIATORI	83
7373/13		
7373/54		
7373/61	SCRIBING TOOLS ASSORTMENT - ASSORTIMENTO TRACCIATORI	83
RIGGING TOOLS - ATTREZZI PER MANOVRE		
7375/22	RIGGING TOOLS - ATTREZZO PER MANOVRE	83
7375/23		
HORN ANVILS - INCUDINI		
7376	HORN ANVIL - INCUDINE	83
7376/01	HORN ANVIL WITH BASE - INCUDINE CON BASE	83
CHISELS - SCALPELLI		
7450	CHISELS ASSORTMENT - SERIE 6 SCALPELLI PER LEGNO	84
7451	CHISELS ASSORTMENT - SERIE 12 SCALPELLI PER LEGNO	84
KNIVES, BLADES AND CUTTING MAT - COLTELLI, LAME E TAPPETINO DA TAGLIO		
7470	PRECISION CUTTER - CUTTER DI PRECISIONE	84
7470/01	DISPENSER 10 BLADES FOR CUTTER - DISPENSER 10 LAME PER CUTTER	84
7476	CIRCLE CUTTER - COLTELLO A COMPASSO	85
7477	KNIFE SET - SET MANICI E LAME	85
7490	MULTI CUTTER SET - ART KNIFE	85
7490	SET MULTI CUTTER	85
7492	KNIFE WITH HANDLE - COLTELLINO CON IMPUGNATURA	85
7492/01	KNIFE BLADES SET - SET LAMETTE PER COLTELLINO	85
7492/02		

7493	KNIFE - COLTELLINO DA INTAGLIO	86
7493/01	KNIFE BLADES SET - SET LAMETTE PER COLTELLINO	86
7493/02		
7493/03		
7493/04		
7494	SWIVEL KNIFE - COLTELLINO CON PUNTA ROTANTE	86
7411	KNIFE BLADES SET - SET LAMETTE PER COLTELLINO	86
7415		
7424		
7440	CUTTING MAT - TAPPETINO DA TAGLIO	86
AMATI SPECIAL TOOLS - ATTREZZI SPECIALI AMATI		
7140	SANDING BLOCK - PULITORE SPECIAL	87
7141	SANDING PAPER - CARTA ABRASIVA	87
7144	SANDING PAPER - CARTA ABRASIVA	87
7100/02	METAL BLOCK PLANE - PIALINO IN METALLO	87
7102/02	RAZOR BLADES PACK - LAME DI RICAMBIO PER PIALINO	87
7377	CLAMP SET - MOLLETTE PER FASCIAME	88
7378	WATERLINE MARKER - TRACCIATORE LINEE DI GALLEGGIAMENTO	88
7380	LOOM A LINE - TELAIO PER GRISELLE	88
7381	FORM-A-STRIP - PINZE PIEGALISTELLI	88
7381/04	REFILL BLADES FOR FORM-A-STRIP - LAME RICAMBIO PER PINZE PIEGALISTELLI	88
7205	ELECTRIC PLANK BENDER - PIEGALISTELLI ELETTRICO	89
7383	ACTION CUTTER - TAGLIABALSA	89
7383/20	ACTION KIT - TAGLIABALSA CON ACCESSORI	89
7383/30	ACTION PIN VISE - MANICO CON MANDRINO	89
7396/01	MINIATURE VISE - MORSETTO IN MINIATURA	89
7385	PART PICKER - MANO MECCANICA	90
7386	MASTER CUT - TAGLIERINA PER LISTELLI	90
7386/02	RAZOR BLADES PACK - LAME RICAMBIO PER TAGLIERINA	90
7387	GRIPPER VISE - MORSA MULTIUSO	90
7379	WOODEN CLIP - CLIP IN LEGNO	90
7389	FAST CLAMPS - MORSETTE PER INCOLLAGGIO	91
7382	KEEL KLAMPER - SCALETTO MORSA ROTANTE	91
7382/05	MINI VISE FOR KEEL KLAMPER - MORSETTO PER SCALETTO	91
7391	ROTO PAINT SYSTEM - SUPPORTO ROTANTE	91
7393	CONTOUR SANDER - PULITORE	92
7394/18	CONTOUR SANDER BANDS - NASTRO ABRASIVO	92
7394/24		
7394/32		
7396	PLANET WORKING BENCH - PLANET - TAVOLINO MULTIUSO	92
7108/03	CLAMP - MORSETTO SPECIALE	92
7397	BRUSH HOLDER - PORTA PENNELLI	92
7384	NAIL NAILER - PIANTACHIODI	93
7384/02	METAL TUBE - TUBETTO DI RICAMBIO	93
7399	NEW NAIL NAILER - NUOVO PIANTACHIODI	93
7400	POUNCE WHEELS - ATTREZZO PER RIVETTATURE	93

7400/02	4 BLADE ASSORTMENT - ASSORTIMENTO 4 LAME	93
BRUSHES - PENNELLI		
3890/00	FINE BRUSHES - PENNELLI FINISSIMI	94
3890/01		
3890/02		
3890/03		
3890/04		
3890/05		
3890/06		
3890/07		
3890/08		
3891/01	KOLINSKI SABLE BRUSHES - PENNELLI MARTORA KOLINSKY	94
3891/02		
3891/03		
3891/04		
3891/05		
3891/06		
3892/06	DRY BRUSH - SYNTHETIC - PENNELLI PER DRY-BRUSH SINTETICI	94
3892/08		
3892/10		
3892/12		
3895/04	FLAT BRUSHES - PENNELLI PIATTI	94
3895/06		
3895/08		
3895/10		
3895/14		
3895/16		
AIR-BRUSHES - AEROPENNE		
2201/09	BADGER 350-9	95
2210	BADGER 200-5	95
2215	BADGER 200-9-GXF A GRAVITÀ	95
2216	BADGER RK-1 RENEGADE KROME	95
2220	BADGER 100-1	95
2220/05	BADGER 100-5 -LGF A GRAVITÀ	96
2220/20	BADGER 200-20	96
2221	BADGER 150-1	96
2221/07	BADGER 150-7	96
2222	BADGER 175-1 "CRESCENDO"	97
2222/07		
2222/08		
2223	BADGER PATRIOT 105-1	97
2223/50	BADGER XTR PATRIOT 105	97
2224	BADGER 260 - PISTOLA SABBIAATRICE ABRASIVA E	97
2224/10	OSSIDO DI ALLUMINIO	
AIR-BRUSHES SPARE PARTS - RICAMBI AEROPENNE		
		98

ARC SAW AND ACCESSORIES - ARCHETTI E ACCESSORI

WING NUTS
VITI A GALLETTO

Bag of 10 wing nuts for arc saw 7060/30, 7060/40, 7060/50.

Confezione di 10 viti a galletto per archetti da traforo 7060/30, 7060/40, 7060/50.

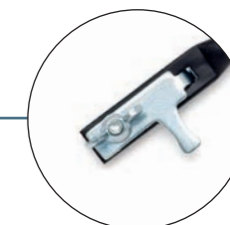
Item 7065

SCREWER
STRETTOI GALLETTI

Bag of 10 screwer for wing nuts 7065.

Confezione di 10 strettoi per viti a galletto 7065.

Item 7066

WORKING BLOCK
TAVOLINO DA LAVORO

Use this block to saw, file and drill without spoiling your table. To fix it at the table please see item 7108/03.

Permette di traforare, forare e limare senza rovinare il tavolo. Per il fissaggio al tavolo vedi item 7108/03

Item 7110/03

EBERLE SAW BLADES
SEGHETTE EBERLE

Bag of 12 Blitz saw blades with wide or double teeth.

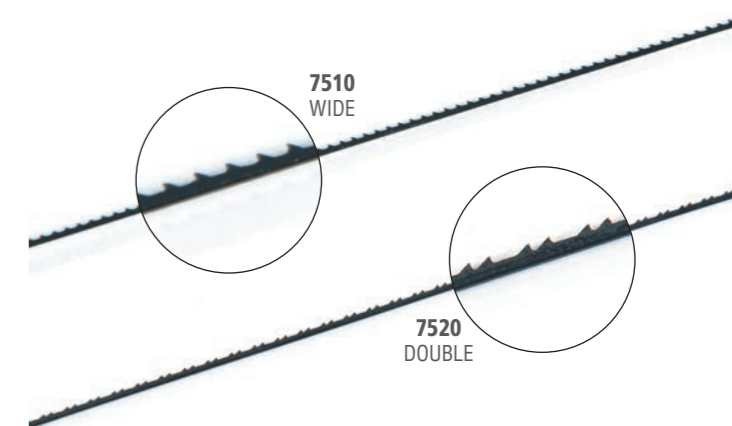
Bustina da 12 segnette Blitz a uno o due denti.

WIDE TEETH / 1 DENTE

Item 7510/05 -n.00
n.0
n.1
n.2
n.3
n.4
n.5
Item 7510/06 -n.6
Item 7510/07 -n.7
Item 7510/09 -n.9
Item 7510/11 -n.11

DOUBLE TEETH / 2 DENTI

Item 7520/05 -n.00
n.0
n.1
n.2
n.3
n.4
n.5
Item 7520/06 -n.6
Item 7520/07 -n.7



AMATI

ARC SAW AND ACCESSORIES - ARCHETTI E ACCESSORI

ARC SAW length cm. 30
ARCHETTO TUBOLARE lungh. cm. 30

Steel tube frame with unbreakable material handle. Length cm. 30.

Realizzato in tubo di acciaio con manico in materiale infrangibile. Sezione tubolare. Lunghezza cm. 30.

Item 7060/30

ARC SAW length cm. 40
ARCHETTO TUBOLARE lungh. cm. 40

Steel tube frame with unbreakable material handle. Length cm. 40.

Realizzato in tubo di acciaio con manico in materiale infrangibile. Sezione tubolare. Lunghezza cm. 40.

Item 7060/40

ARC SAW length cm. 50
ARCHETTO TUBOLARE lungh. cm. 50

Steel tube frame with unbreakable material handle. Length cm. 50.

Realizzato in tubo di acciaio con manico in materiale infrangibile. Sezione tubolare. Lunghezza cm. 50.

Item 7060/50

MODELING SAW
ARCHETTO PER MODELLISMO

These light and very handy saws are suitable for precision cuts even on small and intricate shapes. Made in metal with wooden handle. Use standard saw blades. Cut depth cm 9. Blade length cm 12.

Leggero e maneggevole per grande precisione di taglio. Adatto a tagliare particolari piccoli e complicati. Realizzato in metallo con impugnatura in legno. Porta le normali seghette da traforo. Profondità di taglio cm. 9. Lunghezza lama cm. 12

Item 7070/01

ADJUSTABLE MODELING SAW
ARCHETTO REGOLABILE PER MODELLISMO

Practical and safe, this modeling saw enables perfect regulation and tension of the blade. Cut depth cm. 7.5 Adjustable blade length. Blade length cm. 15.

Pratico e sicuro questo archetto consente la regolazione e una tensione perfetta della lama. Profondità di taglio cm. 7,5. Lunghezza lama regolabile. Lunghezza massima lama cm. 15

Item 7070/02

POLITRAFOR - POLYSTYRENE CUTTER
ARCHETTO A PILA PER POLISTIROLO

Practical 4.5 V battery powered expanded polystyrene cutter. Handy, reliable and safe, perfect for modellers. 1 meter resistance wire included. Arc length 20 cm. Cut opening 5 cm.

Pratico archetto a pila per i lavori su polistirolo espanso. Funziona con una pila piatta da 4,5 Volts. Affidabile e maneggevole è un attrezzo ideale anche per i ragazzi più giovani che potranno cimentarsi senza alcun pericolo nella costruzione dei loro giochi. La confezione comprende anche 1 metro di filo resistenza. Lunghezza braccio cm. 20. Spessore massimo di taglio cm. 5.

Item 801



ARC SAW AND ACCESSORIES - ARCHETTI E ACCESSORI

FRETWORKS TOOL SET
SET ATTREZZI TRAFORO

This tool set is designed for beginners in the art of wooden fretworks. Set includes: 1 arc saw cm. 30, 12 arc saw blades, 1 working bench, 1 clamp, 1 fretwork model printed on plywood.

Set di attrezzi base adatto ad iniziare l'arte del modellismo e del traforo su legno. Versione economica, ideale per i principianti. La confezione include: 1 archetto tubolare da cm. 30, 12 seghette da legno, 1 tavolino da lavoro, 1 morsetto per tavolino da lavoro, 1 modello da traforare stampato a colori su legno.

Item 7001

PRECISION TOOL SET
SET ATTREZZI DI PRECISIONE

Precision fretwork and tool set suitable for all model and fretwork works. Set includes: 1 arc saw cm. 30, 1 screw key for arc saw, 12 arc saw blades, 1 hobby hammer and nails, 1 working block, 1 mini bench vise, 1 clamp, 1 spiral hand drill with bit, 1 screwdriver.

Set di attrezzi di precisione, completo di accessori, adatti a tutti i lavori di traforo e di modellismo. La confezione contiene: 1 archetto tubolare cm 30, 1 strettoio per archetto, 1 dozzina di seghette, 1 martello e chiodini, 1 tavolino da lavoro, 1 morsa in nylon, 1 morsetto per fissaggio, 1 trapanino con punta, 1 cacciavite.

Item 7012



HAMMERS - MARTELLI

HOBBY HAMMER
MARTELLINO

These hammers have been designed and developed to fix small nails easily. They are perfect for all delicate works. Unbreakable handle. Length cm. 21.5

Martello progettato per piantare piccoli chiodini, lavorare materiali fragili, modellare i metalli, inserire delicati perni. Manico infrangibile. Lunghezza cm. 21,5.

Item 7075/01

SUPER HAMMER
MARTELLINO MULTITESTA

These hammers have been designed and developed to fix small nails easily. They are perfect for all delicate works. This hammer set contains 6 interchangeable heads. Metal handle. Length cm. 18

Martello progettato per piantare piccoli chiodini, lavorare materiali fragili, modellare i metalli, inserire delicati perni. Set completo di 6 testine intercambiabili. Manico in metallo perfettamente equilibrato. Lunghezza cm. 18

Item 7075/03

MODELER HAMMER
MARTELLINO PER MODELLISMO

These hammers have been designed and developed to fix small nails easily. They are perfect for all delicate works. Special nickel plated head. Unbreakable handle. Length cm. 27.

Martello progettato per piantare piccoli chiodini, lavorare materiali fragili, modellare i metalli, inserire delicati perni. Manico equilibrato e infrangibile. Testa speciale in metallo nichelato. Lunghezza cm. 27.

Item 7075/04



DRILLS AND DRILL BITS - TRAPANI E PUNTE


SPIRAL PUSH DRILL
TRAPANO A MOLLA

Useful spiral action hand drill, for bits with shank from mm.0 to mm.1,5. Set includes extra chuck. Special handle for a firm grip. Length cm. 18,5

Veloce e comodo da maneggiare, si usa con una sola mano. Adatto per punte elicoidali con gambo da 0 a 1,5 mm. Include mandrino extra. Impugnatura antiscivolo. Lunghezza cm. 18,5

Item 7080


HAND DRILL
TRAPANO A MANOVELLA

Suitable for helical bits (item 2040 - 2040/01) in a range of sizes. Anti-slip handle. Self-centring chuck.

Adatto all'utilizzo di punte elicoidali (item 2040 - 2040/01) di vari diametri. Impugnatura antiscivolo. Provvisto di mandrino autocentrante.

Item 7084/01

STEEL PUNCH
PUNTERUOLO PER MODELLISMO

Suitable for punching on wood, plastic and soft metal. It eases nails and screws fixing. Length cm. 8.

Adatto a praticare piccoli fori su legno, plastica e metallo tenero, rende facile l'applicazione di chiodini e viti. Lunghezza cm. 8

Item 7090/01


MINI HAND DRILL WITH DOUBLE CHUCK
TRAPANINO A MANO CON DOPPIO MANDRINO

Mini hand drill with double chuck mm. 0,8 - 2. For rotary drilling with hand pressure. Suitable for drilling wood, plastic and other materials.

Mini trapano con doppio mandrino mm. 0,8 - 2. Per foratura rotativa a pressione manuale. Adatto per forare legno, plastica e altri materiali.

Item 7395/02


PIN VISE HAND DRILL
TRAPANO A MANO

Hand drill with two chucks for bits with shank from 0,8 to 3mm. Useful hand drill for precision drillings, with comfortable and secure grip. Fits twist bits up to mm.3. Length cm. 9

Trapano a mano con due mandrini per punte con gambo da 0,8 a 3mm. Per forature di precisione dotato di impugnatura ergonomica, comoda e sicura. Adatto per punte elicoidali fino a 3 mm. Lunghezza cm. 9

Item 7395/01

DRILLS AND DRILL BITS - TRAPANI E PUNTE


SMALL MILLINGS CUTTER SET
SET FRESE PICCOLE

Mini set of millings. Perfect for milling wood, metal and plastic. Each pack contains 6 identical millings. Shank ϕ 2,3mm.

Mini set di fresatura. Ideale per fresare legno, metallo e plastica. Ogni confezione contiene 6 frese uguali con gambo ϕ 2,3 mm.

Item 2035/02 - BIT / PUNTA ϕ 0,10 mm.

Item 2035/03 - BIT / PUNTA ϕ 0,18 mm.

Item 2035/04 - BIT / PUNTA ϕ 0,16 mm.

Item 2035/05 - BIT / PUNTA ϕ 0,21 mm.

Item 2035/06 - BIT / PUNTA ϕ 0,23 mm.

Item 2035/07 - BIT / PUNTA ϕ 0,18 mm.


BIG MILLINGS CUTTER SET
SET FRESE GRANDI

Mini set of millings. Perfect for milling wood, metal and plastic. Each pack contains 1 set of identical millings. Shank ϕ 2,3mm.

Mini set di fresatura. Ideale per fresare legno, metallo e plastica. Ogni confezione contiene 1 set di frese uguali con gambo ϕ 2,3 mm.



BIT / PUNTA ϕ 0,23 mm. (x6) - Item 2037/12

BIT / PUNTA ϕ 0,23 mm. (x5) - Item 2037/13

BIT / PUNTA ϕ 0,23 mm. (x6) - Item 2037/14

BIT / PUNTA ϕ 0,31 mm. (x6) - Item 2037/15

BIT / PUNTA ϕ 0,23 mm. (x6) - Item 2037/16

BIT / PUNTA ϕ 0,23 mm. (x6) - Item 2037/17


TWIST BITS
PUNTE ELICOIDALI PER FORI

In special steel. Indispensable for high precision work. Each pack contains 6 identical bits. Shank ϕ 2,3mm.

In acciaio speciale. Indispensabili per lavori di alta precisione. Ogni confezione contiene 6 punte uguali con gambo ϕ 2,3 mm.

Item 2040/00 - BIT / PUNTA ϕ 0,5 mm.

- BIT / PUNTA ϕ 0,6 mm.

- BIT / PUNTA ϕ 0,7 mm.

- BIT / PUNTA ϕ 0,8 mm.

- BIT / PUNTA ϕ 0,9 mm.

Item 2040/01 - BIT / PUNTA ϕ 1,0 mm.

- BIT / PUNTA ϕ 1,1 mm.

- BIT / PUNTA ϕ 1,2 mm.

- BIT / PUNTA ϕ 1,3 mm.

- BIT / PUNTA ϕ 1,4 mm.

- BIT / PUNTA ϕ 1,5 mm.

- BIT / PUNTA ϕ 1,6 mm.

- BIT / PUNTA ϕ 1,8 mm.

- BIT / PUNTA ϕ 2,1 mm.

- BIT / PUNTA ϕ 2,3 mm.


SPADE DRILLS
PUNTE A LANCIA

Spade drills - Bags of 25 pcs.

25 punte a lancia per trapano.

Item 7083



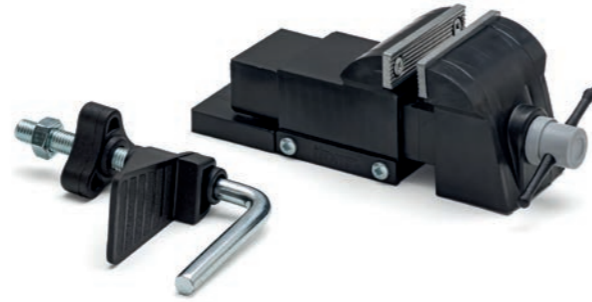
VISES - MORSE

NYLON BENCH VISE
MORSA DA BANCO IN NYLON

Nylon vise to hold small details easily. Length cm. 11. Jaws opening: 3 cm. Clamp 7108/03 included.

Per serrare facilmente piccoli particolari. Lunghezza cm. 11. Apertura massima ganasce: 3 cm. Comprende un morsetto 7108/03.

Item 7126


BIG BENCH VISE
MORSA GRANDE DA BANCO

Bench vise with 360° swivel base and base clamping. It is completed with black plastic protector. Jaws opening: 5 cm. Base clamping range: 7.5 cm. Weight: 1.6 Kgs.

Morsa da banco con base girevole e fissaggio a morsetto. Completa di protezioni in plastica nera. Apertura massima delle ganasce: 5 cm. Apertura massima di fissaggio: 7,5 cm. Peso: 1,6 Kg

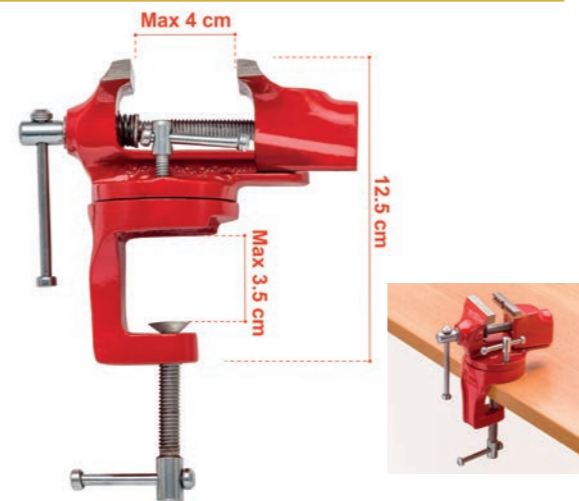
Item 7129/02

ROTATING VISE
MORSA ROTANTE DA BANCO

This vice has a swivelling base that allows you to work even on more complex parts comfortably and easily. It is made in forged metal and it is completed with vice mount to tighten it to the bench. Jaws opening 4cm. - Base clamping range: mm. 3.5cm. Weight: 1 Kgs.

Dotata di base rotante, questa morsa consente di lavorare con maggiore comodità anche i particolari estremamente complessi. Realizzata in metallo forgiato è completa di attacco a morsetto per il banco di lavoro. Apertura massima delle ganasce 4cm. Apertura massima di fissaggio: 3,5cm. Peso: 1 Kg.

Item 7129


HELPING HAND
SUPPORTO SNODATO CON LENTE

Hands off magnifying glass. Clips hold parts at any angles. Swivelling lens allows you to work precisely even on smallest details.

Supporto ideale per lavorare con entrambe le mani libere. La possibilità di movimento e di fissaggio dei particolari è infinita. La lente, anch'essa snodata, permette di verificare attentamente ogni più piccolo dettaglio e di eseguire lavori in miniatura.

Item 7128



NEEDLE FILES AND RASPS - LIMETTE E RASPETTE

NEEDLE FILES
LIMETTE AD AGO


Excellent quality files for wood, metal and plastic. Available in following shapes: flat - halfround - round - square - taper flat - triangular. Length 14 cm.

Ideali per legno, metallo e plastica. Disponibili in 6 diverse forme: punta piatta - semitonda - tonda - quadra - punta monca - triangolare. Lunghezza 14 cm.

Item 7306

SPECIAL RASPS
RASPETTE AD AGO

Excellent quality rasps for wood, metal and plastic. Available in following shapes: flat - halfround - round - square - taper flat - triangular. Length 14 cm.

Ideali per legno, metallo e plastica. Disponibili in 6 diverse forme: punta piatta - semitonda - tonda - quadra - punta monca - triangolare. Lunghezza 14 cm.

Item 7312


NEEDLE FILES
LIMETTE AD AGO PER LEGNO

6 Needle files assortment for wood. Indispensable for modeling. Length 14 cm.

Assortimento di 6 limette con taglio per legno. Indispensabili per il modellismo navale. Lunghezza 14 cm.

Item 7349


NEEDLE RASPS
RASPETTE AD AGO PER LEGNO

6 Needle rasps assortment for wood. Length 14 cm.

Assortimento di 6 raspette ad ago per lavorare il legno. Lunghezza 14 cm.

Item 7350


RASPS AND FILES HANDLE
MANICO PER LIME E RASPE

Plastic handle with threaded ring for needle files 7306, 7349 and needle rasps 7312, 7350. Length cm. 11.

Manico in plastica con ghiera filettata. Bastano pochi giri per bloccate qualsiasi lima o raspa ad ago. Adatto per limette 7306, 7349 e raspette 7312, 7350. Lunghezza cm. 11.

Item 7352



VARIOUS TOOLS - ATTREZZI VARI

ENGINEERING SQUARE
SQUADRA A 90°

Metal engineering square. Size: cm. 30x16

Squadra tipo semplice di metallo. Dimensioni: cm. 30x16

Item 7321/01

**WIRE BENDER**
PIEGA FILI METALLO

Easy-to-use tablet for bending and shaping metal wires easily. It can create curved folds, angles and geometric shapes. It is suitable for use with wire thicknesses up to 4.5mm. It can be attached to a work table.

Pratica tavoletta per piegare e modellare facilmente i fili metallici. Pieghe, curve, angoli e forme geometriche. Si può utilizzare con fili spessi fino a 4,5mm. Si può fissare al tavolo di lavoro.

Item 7322

**SPRING SCISSORS**
FORBICI

Mini spring-return scissors with straight and curved blades. Versatile and precise, comfortable to use. Dimensions: 12 cm.

Mini forbici a molla di ritorno con lama dritta e curva. Versatili e precise, comode da usare. Dimensioni cm. 12.

STRAIGHT NOSE / PUNTE DRITTE - Item 7323/01

BENT NOSE / PUNTE RICURVE - Item 7323/02

7323/01



7323/02

**MIRROR WITH HANDLE**
SPECCHIETTO CON MANICO

Per raggiungere punti inaccessibili. Testa snodata. Specchietto piatto ø2 cm. Lunghezza cm 16,5.

Per raggiungere punti inaccessibili. Testa snodata. Specchietto piatto ø2 cm. Lunghezza cm 16,5.

Item 7364



VARIOUS TOOLS - ATTREZZI VARI

EYE MAGNIFIER
LENTE MONOCULARE 4X

4x eye magnifier ideal for detailing, decorating and controlling small parts.

Indispensabile per rifinire, decorare, controllare piccoli particolari e miniature. 4 Ingrandimenti. Ideale per le miniature.

Item 7365

**FOLDING MAGNIFIER**
LENTE INGRANDIMENTO MULTIPLA

Useful magnifier to control, detail and verify small parts and miniatures. The three folding lenses can be combined to improve magnifying power.

Indispensabile per rifinire, decorare, controllare piccoli particolari e miniature. Tre lenti combinate tra loro danno la possibilità di ingrandire a piacere anche i più minuti dettagli.

Item 7366

**STICKER**
APPLICATORI PER COLLA

Glue control! Dipped in glue, the tip of the Sticker permits optimal control and application, and is reusable. Suitable for liquid glues for plastic, wood, cyanoacrylate glue and all other modelling glues. The package contains 10 Stickers.

Controlla la colla! La punta di sticker, bagnata di collante, consente un dosaggio e un controllo ottimali. Lo sticker è utilizzabile più volte. Adatto per colla liquida, per plastica, colla da legno, cianoacrilici e tutti gli altri collanti per modellismo. La confezione contiene 10 Stickers.

Item 7392

PLIERS - PINZE

PLIERS
PINZE

Durable pliers and cutters made in stainless steel. Handle is made in special soft material for a firm grip.

Progettate per una lunga durata. Realizzate in acciaio inossidabile. Impugnatura in materiale morbido antiscivolo.

TWEezer NOSE / PUNTE PIATTE RASTREIMATE - Item 7119/54

FLAT NOSE / PUNTE PIATTE - Item 7119/55

ROUND NOSE / PUNTE TONDE - Item 7119/56

BENT NOSE / PUNTE RICURVE RASTREIMATE - Item 7119/59

STRAIGHT SHORT NOSE / PUNTE DRITTE CORTE - Item 7320/49

BENT NOSE / PUNTE RICURVE - Item 7320/64



7119/54

7119/55

7119/56

7119/59

7320/49

7320/64

NIPPERS - TRONCHESI

NIPPERS
TRONCHESI

Side and front cutting nippers for modelling. Made of stainless steel. Soft, nonslip handle.

Tronchesi per modellismo taglio laterale e taglio frontale a tenaglia. Realizzate in acciaio inossidabile. Impugnatura in materiale morbido antiscivolo.

Item 7119/57 - SIDE CUT / TAGLIO LATERALE

Item 7119/58 - FRONT CUT NIPPERS / TAGLIO FRONTALE A TENAGLIA

TWEEZERS - PINZETTE

GRIPPING PLIERS
PINZE SERRAPEZZI

They can be used to hold small details while painting or to block parts while glueing. Stainless steel. Serrated jaws.

Utilissime per sostenere i piccoli particolari durante la verniciatura e per fermare le parti nelle fasi di incollaggio. Realizzate in acciaio inossidabile.

STRAIGHT NOSE / PUNTE DRITTE - Item 7374/01

BENT NOSE / PUNTE RICURVE - Item 7374/02



7369/01



7369/02

PROFESSIONAL TWEEZERS
PINZETTE PROFESSIONALI

These antimagnetic stainless steel high quality tweezers are perfect to handle small details with care and precision.

Realizzate in acciaio inossidabile antimagnetico di alta qualità, queste pinzette sono utilissime per maneggiare con delicatezza e precisione i pezzi più minuti.

SHARP POINT / PUNTE DRITTE AD AGO - Item 7370/03

SHARP TAPERED POINT / PUNTE DRITTE AD AGO RASTREMATO - Item 7370/05

90° ANGLED POINT / PUNTE ANGOLATE 90° FINISSIME - Item 7370/06

45° ANGLED POINT / PUNTE A CURVA 45° FINISSIME - Item 7370/07

STRAIGHT POINT / PUNTE DRITTE FINISSIME - Item 7370/08

SLIGHTLY BENT POINT / PUNTE A CURVA MORBIDA - Item 7370/09

TWEEZERS
PINZETTE

Stainless steel hobby tweezers in two different shapes. Rubber handle cover.

Realizzate in acciaio con pratica impugnatura in gomma antiscivolo.

Item 7369/01 - STRAIGHT THIN NOSE / PUNTE DRITTE FINI

Item 7369/02 - BENT NOSE / PUNTE RICURVE



TWEEZERS - PINZETTE

LONG TWEEZERS
PINZETTE

These stainless steel hobby tweezers are ideal for model inside detailing and for ship rigging.

Indispensabili per le parti interne dei modelli e per le manovre dei velieri. Realizzate in acciaio.

BENT NOSE / PUNTE CURVE - Item 7371/10

STRAIGHT ROUND NOSE FOR DECALS /
PUNTE DRITTE BECCO TONDO PER DECALS - Item 7371/11

STRAIGHT THIN NOSE / PUNTE DRITTE FINI - Item 7371/12

BENT NOSE / PUNTE RICURVE MEDIE - Item 7371/13

CROSS LOCK - STRAIGHT NOSE / PUNTE DRITTE A SERRARE - Item 7371/16

FIBER GRIP TWEEZERS
PINZETTE CON IMPUGNATURA IN FIBRA

Stainless steel tweezers with heat resistant fiber grip.

Realizzate in acciaio inossidabile con impugnatura antiscivolo, in fibra resistente al calore.

Item 7371/17 - CROSS LOCK BENT NOSE / INCROCIATE PUNTE CURVE

Item 7371/18 - CROSS LOCK STRAIGHT NOSE / INCROCIATE PUNTE DRITTE

Item 7371/19 - STRAIGHT - THIN NOSE / PUNTE FINISSIME

TWEEZERS
PINZETTE

These stainless steel hobby tweezers are ideal for model inside detailing and for ship rigging.

Indispensabili per le parti interne dei modelli e per le manovre dei velieri. Realizzate in acciaio.

STRAIGHT THIN NOSE / PUNTE DRITTE AD AGO - Item 7371/20

STRAIGHT THIN NOSE LIGHT / PUNTE DRITTE AD AGO ULTRALEGGERE - Item 7371/23

SLIDE LOCK- STRAIGHT NOSE / DRITTE FINI BLOCCAGGIO REGOLABILE - Item 7371/25

BENT NOSE / PUNTE RICURVE - Item 7371/32

STRAIGHT NOSE / PUNTE DRITTE - Item 7371/33

STRAIGHT NOSE / PUNTE DRITTE - Item 7371/34



TWEEZERS - PINZETTE

4 TWEEZERS SET
SET 4 PINZETTE

4 Thin nose tweezers set helps you holding and positioning even the smallest details with care and precision.

Set di 4 pinzette in acciaio con estremità arrotondate; vi aiuteranno a manipolare e posizionare i particolari più piccoli con estrema cura e delicatezza.

Item 7372

5 TWEEZERS SET
SET 5 PINZETTE

5 Thin nose tweezers set helps you holding and positioning even the smallest details with care and precision.

Set di 5 pinzette tipo orologiaio in acciaio; vi aiuteranno a manipolare e posizionare i particolari più piccoli con estrema cura e delicatezza.

Item 7372/01



SPATULA TOOLS AND SCRIBING TOOLS - SPATOLE E TRACCIATORI



7373/01

SPATULAS
SPATOLE

These tools are ideal for mixing epoxy, spreading filler and sculpting clay.

7373/02

Per l'applicazione di stucco, epossidici, collanti. Utilissimi nella costruzione di figurini, diorami, prototipi.

Item 7373/01 - CHISEL / SCALPELLO - FLAT / SPATOLA PIATTA

7373/53

Item 7373/02 - POINTED SPATULA / LANCIA DRITTA - ROUNDED SPATULA / SPATOLA TONDA

Item 7373/53 - CURVED POINTED / LANCIA CURVA-CURVED ROUNDED/SPATOLA CURVA

MODELLING TOOLS
ATTREZZI PER MODELLARE E SCOLPIRE

Double head, double use. Useful tools for sculpting and modelling filler, clay, wax and epoxy, for spreading glue and filler.

Doppia testa, doppio uso. Progettati per scolpire e modellare stucco, gesso, cera, epossidici e per l'applicazione di collanti e stucchi.

CHISEL / SCALPELLO - FLAT / SPATOLA PIATTA - Item 7373/03

ROUNDED SHAPE / FORMA ARROTONDATA - BENT SHAPE / FORMA PIEGATA - Item 7373/04

POINTED SPATULA / LANCIA DRITTA - SPATULA / CUCCHIAIO - Item 7373/07

BLADE SHAPE / FORMA A LAMA - POINTED SHAPE / FORMA APPUNTITA - Item 7373/09

SPATULA TOOLS ASSORTMENT
ASSORTIMENTO SPATOLE

Ideal tools for mixing epoxy, spreading filler and glue.

Serie di 3 spatole indispensabili per l'applicazione di stucco e collanti bicomponenti sui modelli.

Item 7373/60



7373/03

7373/04

7373/07

7373/09

SPATULA TOOLS AND SCRIBING TOOLS - SPATOLE E TRACCIATORI

7373/12



7373/13



7373/54

SCRIBING PROBE TOOLS
TRACCIATORI

These probes can be used for scribing, positioning and detailing on metal, plastic, wood or resin. Needle sharp points. Stainless steel.

Ideali per tracciare, dettagliare modelli in metallo, plastica, legno, resina. Doppia punta ad ago. Realizzati in acciaio inossidabile.

Item 7373/12 - ANGLED POINTS / PUNTE AD ANGOLO

Item 7373/13 - BENT POINT / PUNTA RICURVA - HOOK POINT / PUNTA A RAMPINO

Item 7373/54 - BENT POINTS / PUNTE RICURVE

SCRIBING TOOLS ASSORTMENT
ASSORTIMENTO TRACCIATORI

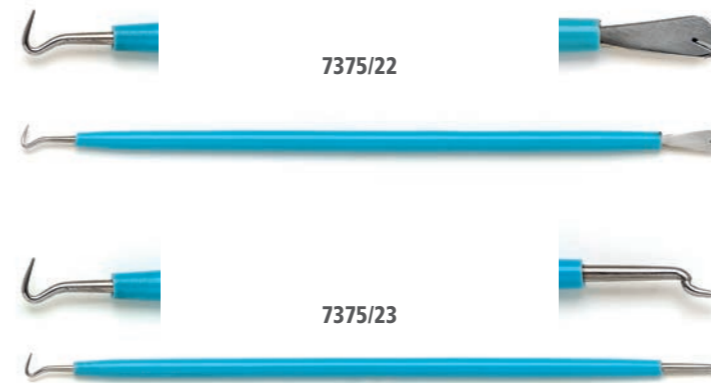
Set includes 3 scribing tools with different tips. Made of stain-less steel.

Set completo di 3 tracciatori con punte differenti. Realizzati in acciaio.

Item 7373/61



RIGGING TOOLS - ATTREZZI PER MANOVRE



7375/22

7375/23

RIGGING TOOLS
ATTREZZO PER MANOVRE

These ideal tools ensure perfect rigging on all ship models and help while soldering. Special handle for a firm grip. Length cm. 21. Useful for Loom-a-line item 7380.

Ideale per posizionare e legare le manovre dei modelli navali. Pratico anche per le piccole saldature. Impugnatura antiscivolo. Lunghezza cm. 21. Utilizzabile anche con telaio per griselle 7380.

Item 7375/22 - RAMPINO - BECCO / HOOK - BEAK

Item 7375/23 - RAMPINO - GANCIO / HOOK - HOOK



HORN ANVILS - INCUDINI

HORN ANVIL
INCUDINE

Useful Horn Anvil. Ideal for small and delicate details. The shape of the two arms allows perfect bending with extreme precision. Useful for photo-etched parts.

Pratica incudine in metallo. Ideale per lavorare i particolari più minuti e delicati. La forma delle penne la rende adatta a piegare le parti in metallo con estrema precisione. Indispensabile per lavorare e piegare le fotoincisioni.

Item 7376

HORN ANVIL WITH BASE
INCUDINE CON BASE

Useful Horn Anvil with metal base. Ideal for small and delicate details. The shape of the two arms allows perfect bending with extreme precision. Useful for photo-etched parts.

Pratica incudine in metallo dotata di solida base. Ideale per lavorare i particolari più minuti e delicati. La forma delle penne la rende adatta a piegare le parti in metallo con estrema precisione. Indispensabile per lavorare e piegare le fotoincisioni.

Item 7376/01



CHISELS ASSORTMENT SERIE 6 SCALPELLI PER LEGNO

Useful chisels to work on wood and linoleum. Hardwood handle. Available in 6 different forms and dimensions.

Serie di 6 scalpelli per lavorare il legno e il linoleum (linoleografia). Dotati di manico in legno, sono disponibili in forme e dimensioni di lama differenti.

Item 7450



CHISELS ASSORTMENT SERIE 12 SCALPELLI PER LEGNO

Useful chisels to work on wood and linoleum. Hardwood handle. Available in 12 different forms and dimensions.

Serie di 12 scalpelli per lavorare il legno e il linoleum (linoleografia). Dotati di manico in legno, sono disponibili in forme e dimensioni di lama differenti.

Item 7451



KNIFES, BLADES AND CUTTING MAT - COLTELLI, LAME E TAPPETINO DA TAGLIO

PRECISION CUTTER CUTTER DI PRECISIONE

Mozart precision cutter. Soft handle grip. Equipped with a knurled screw to facilitate safe and easy blade replacement. Cutter and blades made in Germany. A blade is inserted on the handle. Total length 16 cm.

Cutter di precisione Mozart. Saldi impugnatura soft grip. Cappuccio di protezione. Dotato di una vite zigrinata per facilitare il cambio della lama in tutta sicurezza. Cutter e lame prodotte in Germania. Una lama inserita sul manico. Lunghezza totale cm. 16.

Item 7470



DISPENSER 10 BLADES FOR CUTTER DISPENSER 10 LAME PER CUTTER

Replacement blades for Mozart precision cutter 7470.

Lame di ricambio per cutter di precisione Mozart 7470.

Item 7470/01



KNIFES, BLADES AND CUTTING MAT - COLTELLI, LAME E TAPPETINO DA TAGLIO

CIRCLE CUTTER COLTELLO A COMPASSO

Circle cutter for cutting perfect circles from ϕ 10 to 300 mm. Length mm. 120

Taglierina circolare per tagliare cerchi perfetti da ϕ 10 a 300 mm. Lunghezza mm.120

Item 7476



KNIFE SET SET MANICI E LAME

Box includes 3 handles and 13 interchangeable blades for all modellers' needs.

Pratico cofanetto contenente 3 manici e 13 lamette intercambiabili. Indispensabile per tutti i lavori di modellismo.

Item 7477



MULTI CUTTER SET - ART KNIFE SET MULTI CUTTER

Set includes 7 different blades and 1 handle for all light duty cutting tasks. Useful for intervening on the smallest details of your model.

Pratico manico in lega leggera, dotato di cappuccio di sicurezza e di 7 differenti lamette intercambiabili. Utile per intervenire sui dettagli più minuti del vostro modello.

Item 7490



KNIFE WITH HANDLE COLTELLINO CON IMPUGNATURA

Extra large knife with plastic handle. 4 identical replacement blades included.

Coltellino di dimensioni extra large con impugnatura in plastica. Dotato di 4 lamette uguali di ricambio.

Item 7492



KNIFE BLADES SET SET LAMETTE PER COLTELLINO

Blades set for knife 7492. Each pack contains 6 identical blades.

Set di lamette per coltellino 7492. Ogni confezione contiene 6 lamette uguali.

Item 7492/01 - PUNTA CONCAVA

Item 7492/02 - A PUNTA



KNIVES, BLADES AND CUTTING MAT - COLTELLI, LAME E TAPPETINO DA TAGLIO


KNIFE
COLTELLINO DA INTAGLIO

Precision knife with aluminum handle and 4 identical replaceable blades. With protective cap to cover the blade.

Coltellino di precisione con manico in alluminio e 4 lame uguali di ricambio. Con cappuccio protettivo per coprire la lama.

Item 7493


KNIFE BLADES SET
SET LAMETTE PER COLTELLINO

Blades set for knife 7493. Each pack contains 6 identical blades.

Lamette per coltellino 7493. Ogni confezione contiene 6 lamette uguali.

Item 7493/01 - STRAIGHT AHEAD - Also for circle cutter 7476.
- A PUNTA DRITTA - Adatto anche al coltello a compasso 7476.

Item 7493/02 - POINTED BLADE / A PUNTA

Item 7493/03 - CHISEL BLADE / PUNTA A SCALPELLO

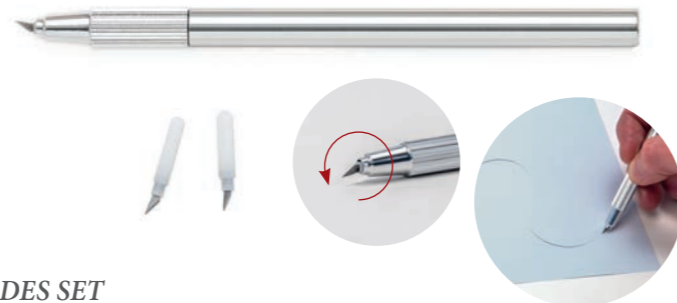
Item 7493/04 - HALF ROUND / PUNTA SEMITONDA


SWIVEL KNIFE
COLTELLINO CON PUNTA ROTANTE

Aluminum swivel knife 360° rotation, with 3 replaceable blades and safety cap. For cutting cardboard and plastic with circles and curves designs.

Coltellino in alluminio con punta rotante 360°, completo di 3 lamette di ricambio e cappuccio di sicurezza. Ideale per tagliare cartone e plastica con motivi, cerchi e curve.

Item 7494


KNIFE BLADES SET
SET LAMETTE PER COLTELLINO

Blades set for Action Cutter 7383. Each pack contains 5 identical blades.

Set lamette per coltello Action Cutter 7383. Ogni confezione contiene 5 lamette uguali.

POINTED BLADE / A PUNTA - Item 7411

SAW BLADE / SEGHETTATA - Item 7415

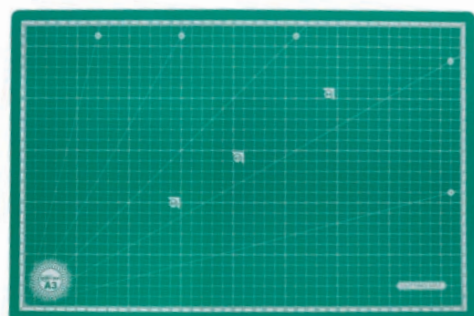
STRAIGHT AHEAD / A PUNTA DRITTA - Item 7424


CUTTING MAT
TAPPETINO DA TAGLIO

Non-slip cutting mat, green, 4 mm thick. 4 Layers. Measurement grid. For heavy duty cutting. Size: A3.

Tappetino da taglio antiscivolo, verde, spessore 4 mm. Formato da quattro strati. Con griglia di misurazione. Resistente a tagli forti. Dimensioni: A3.

Item 7440



AMATI SPECIAL TOOLS - ATTREZZI SPECIALI AMATI

SANDING BLOCK
PULITORE SPECIAL

For sanding and smoothing your models. Includes sandpaper, ready to use. Length cm. 10.

Per carteggiare e levigare i vostri modelli. Completo di carta abrasiva, pronto per l'uso. Lunghezza cm. 10

Item 7140


SANDING PAPER
CARTA ABRASIVA

Useful 6 sandpaper sheets in different grits. Size: 4.5x23 cm.

Assortimento di 6 fogli di grane differenti. Ideali e indispensabili nel modellismo. Dimensione foglio: cm. 4,5x23

Item 7141


SANDING PAPER
CARTA ABRASIVA

Useful 4 sandpaper sheets in different grits. Size: 28x23 cm. Grits: 180 - 240 - 320 - 400 - 1000.

Assortimento di 4 fogli di grane differenti. Ideali e indispensabili nel modellismo. Dimensione foglio: cm. 28x23. Grana 180 - 240 - 320 - 400 - 1000.

Item 7144


METAL BLOCK PLANE
PIALLINO IN METALLO

The perfect tool for levelling small wood pieces for a smooth finish. 5 Blades included.

Piallino in metallo adatto a lavori di rastrematura su modelli in legno. La confezione include un set di 5 lame di ricambio.

Item 7100/02


RAZOR BLADES PACK
LAME DI RICAMBIO PER PIALINO

10 Razor Blades pack for metal block plane 7100/02.

Set di 10 lame di ricambio per piellino 7100/02.

Item 7102/02



AMATI SPECIAL TOOLS - ATTREZZI SPECIALI AMATI

CLAMP SET
MOLLETTE PER FASCIAME

Fasten the clip onto the frame and check how it keeps the planking strip in the correct position, allowing a better gluing or nailing. Kit contain 12 clamps and 14 brass plates.

Questa molletta fermata all'ordinata dello scafo, consente di mantenere in posizione il listello per un migliore incollaggio o chiodatura. Il kit contiene 12 mollette e 14 lastre in ottone.

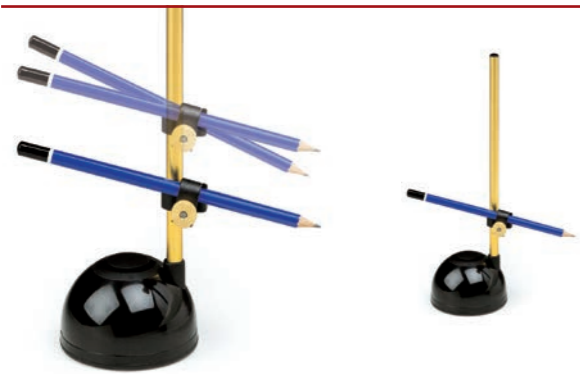
Item 7377

WATERLINE MARKER
TRACCIATORE LINEE DI GALLEGGIAMENTO

The last reliable way to mark parallel waterlines upon ship models and to check and verify measurements upon other jobs. Made of shock resistant material. Brass bar. Easy to adjust. Clamp and pencil included. Overall height cm. 26.

Nuovo ed affidabile metodo per tracciare linee di galleggiamento perfette sui modelli navali e per rilevare le misure su tutti i modelli. Costruito in ottone e materiale antiurto. Completo di morsetto portamatita e matita. Facile da usare. Altezza totale cm. 26

Item 7378

LOOM A LINE
TELAIO PER GRISSELLE

Loom-a-line is a handy rigging jig for naval models of all kinds and dimensions. Using this tool rigging will be done very easily. Now you can ensure equal tension on all your lines and tie perfect knots. Made of unbreakable polystyrene with turned metal studs.

Telaio per la facile realizzazione di sartie e griselle dei modelli navali di qualsiasi tipo e dimensione. Utilizzando questo attrezzo il sartame sarà sempre in perfetta tensione. Realizzato in materiale plastico antiurto con pernetti in metallo tornito.

Item 7380

FORM-A-STRIP
PINZE PIEGALISTELLI

Form-a-strip allows perfect and precise bendings of all wooden strips usually used for planking. Form-a-strip scores the inside of the wooden plank, bending it to the shape you need. Spring action, steel blade. Made of unbreakable plastic.

Questa formidabile pinza consente di piegare con estrema facilità e precisione tutti i listelli normalmente usati per il fasciame dei modelli navali. Realizzata in materiale antiurto, con movimento a molla e lame in acciaio.

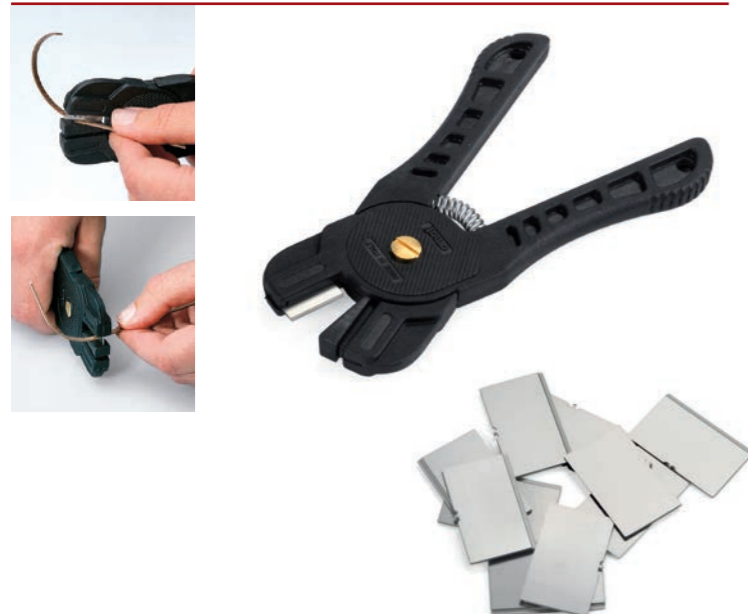
Item 7381

REFILL BLADES FOR FORM-A-STRIP
LAME RICAMBIO PER PINZE PIEGALISTELLI

10 refill blades set for form-a-strip 7381.

Set di 10 lame di ricambio per pinza piegalistelli 7381.

Item 7381/04



AMATI SPECIAL TOOLS - ATTREZZI SPECIALI AMATI

ELECTRIC PLANK BENDER
PIEGALISTELLI ELETTRICO

Bends wooden planking strips easily and guarantees the correct curvature every time. Place your strip on the wooden form and heat it by moving the plank bender over it several times. Set includes handle with round metal head, plus a wooden pattern with different curves. Volts 220 - Alternative current.

Per piegare a caldo, facilmente e perfettamente tutti i listelli normalmente usati nel modellismo navale per il fasciame o la rifinitura. La confezione include una speciale guida in legno che permette di scegliere il grado di curvatura e di eseguire serie di listelli piegati nella medesima forma. Volts 220 - Corrente alternata.

Item 7205

ACTION CUTTER
TAGLIABALSA

Designed for delicate hand work, the Action cutter, made in unbreakable nylon, works as a hobby knife, hand drill, miniature pin vise and saw.

Coltello con manico in nylon infrangibile e ghiera in ottone, grazie all'attacco frontale, può montare tutti i tipi di lame e una vasta gamma di accessori. Pratico e robusto, consente di lavorare con estrema sicurezza anche sui particolari minuti.

Item 7383

ACTION KIT
TAGLIABALSA CON ACCESSORI

Designed for delicate hand work, the Action cutter, made in unbreakable nylon, works as a hobby knife, hand drill, miniature pin vise and saw. The special set includes 2 knife blades, a mini saw blade, pin vise with 4 brass collets and a very useful handy vise.

Coltello con manico in nylon infrangibile e ghiera in ottone, grazie all'attacco frontale, può montare tutti i tipi di lame e una vasta gamma di accessori. Pratico e robusto, consente di lavorare con estrema sicurezza anche sui particolari minuti. Il kit contiene: due tipi di lame, la seghetta, il mandrino con quattro pinze e la morsetta a mano.

Item 7383/20

ACTION PIN VISE
MANICO CON MANDRINO

Action is a useful pin vise and a sturdy handle for blades, reamers, files and carving tools. The special handle connection fits nearly all types of accessories. The set includes 1 chuck and 4 collets from mm. 0 to mm. 3.

Utile per praticare fori di precisione e come manico per lame, alesatori, lime, perni, punte. Include 1 mandrino e 4 pinze intercambiabili da mm. 0 a mm. 3.

Item 7383/30

MINIATURE VISE
MORSETTO IN MINIATURA

This useful vise is indispensable to hold small details while working on them. This vise can be fixed either to the Planet, or to the Gripper or onto the Action handle.

Indispensabile per sostenere piccoli particolari durante le fasi di finitura e verniciatura. Adatto al tavolino Planet, alla morsa Gripper, e al manico Action. Rotante e orientabile.

Item 7396/01



AMATI SPECIAL TOOLS - ATTREZZI SPECIALI AMATI

PART PICKER
MANO MECCANICA

Press the handle and three prongs emerge from the tip. Release to hold even the smallest and tiny parts. Use this part picker with hard to grip and retrieve objects.

Premendo il pulsante sul manico tre potenti dita di acciaio escono dalla punta, pronte a bloccare i pezzi più piccoli. Là dove le vostre mani non arrivano, ci pensa la mano meccanica.

Item 7385

MASTER CUT
TAGLIERINA PER LISTELLI

Makes quick and accurate miter cuts in wooden or plastic strips and ensures that all cuts are identical. Fully adjustable from 45° to 90°. Sturdy plastic and metal construction, assembles in minutes. Kit includes also 5 spare blades. Base dimensions cm. 15,5x10.

Questa speciale taglierina consente di tagliare con estrema precisione quasi tutti i listelli in legno e in plastica. La scala graduata permette inoltre di realizzare tagli multipli, perfettamente uguali tra loro. Il manico porta lama è montato su di un perno che ruota a 90° per eseguire tagli ad angolo. La confezione contiene anche 5 lame di ricambio. Dimensioni base cm. 15,5x10

Item 7386

RAZOR BLADES PACK
LAME RICAMBIO PER TAGLIERINA

Spare blades set for Master Cut 7386

10 lame di ricambio per taglierina 7386

Item 7386/02

GRIPPER VISE
MORSA MULTIUSO

Versatile multi-purpose designed to hold even irregularly shaped objects. The part is held in position by four or more pins, inserted in the holes on each half of the vice. Simply change the position of the pins to adapt to the shape of the part. Made of unbreakable material. Aluminum guide pins. Package includes two clamps 7108/03 for fastening to the workbench.

Versatile morsa multiuso data a sostenere anche oggetti di forma irregolare. Il particolare da lavorare viene tenuto in posizione da quattro o più perni, inseriti nei fori su ciascuna metà della morsa. Basta cambiare la posizione dei perni per adattarli perfettamente alla forma dell'oggetto. In materiale infrangibile. Perna guida in alluminio. Include due morsetti 7108/03 per il fissaggio al tavolo da lavoro.

Item 7387

WOODEN CLIP
CLIP IN LEGNO

Adjustable wooden jaws at an angle for clamping non-parallel surfaces. Bi-directional rods with right-handed and left-handed threading. Jaw length: 10.4 cm. Opening: 5 cm. Depth: 5.5 cm.

Ganasce in legno regolabili ad angolo per serrare superfici non parallele. Aste bidirezionali con filettatura destrorsa e sinistrosa. Lunghezza ganasce: cm 10,4. Apertura: cm 5. Profondità: cm 5,5.

Item 7379



AMATI SPECIAL TOOLS - ATTREZZI SPECIALI AMATI

FAST CLAMPS
MORSETTE PER INCOLLAGGIO

This special clamp set will help you glueing plastic, wooden, metal and resin kits. The set includes three Fast Clamps in two different sizes and special anti-slip material to put on both jaws for an easy use of the tool.

Set di 3 morsette speciali per l'incollaggio dei kits in plastica, legno, resina e metallo. Corredate da un rivestimento in gomma morbida per proteggere anche i particolari più delicati. La confezione include 3 morsette in due differenti lunghezze, le barre in ottone e il rivestimento in gomma.

Item 7389

KEEL KLAMPER
SCALETTO MORSA ROTANTE

This special swivelling clamp holds and supports the model while assembling, painting and finishing. The adjustable jaws slide on the aluminium bar and the swivel action lets you set the model in virtually any position. The bar also swivels and inclines in any direction, giving access to all parts of the model. The metal base can be fastened to the bench using the two clamps (kit included), or permanently fastened with four screws. Bar length cm. 40.

Scaletto rotante che blocca e sostiene il modello durante le fasi di montaggio, verniciatura e rifinitura. Morsetti mobili, inclusi nella confezione che scorrono sulla barra in alluminio e, ruotando, permettono di bloccare il modello. Barra completamente rotante ed inclinabile su tutti i lati. Base in metallo per fissaggio al tavolo da lavoro con due morsetti 7108/03 (inclusi nel kit), oppure con quattro viti. Lunghezza barra: cm. 40

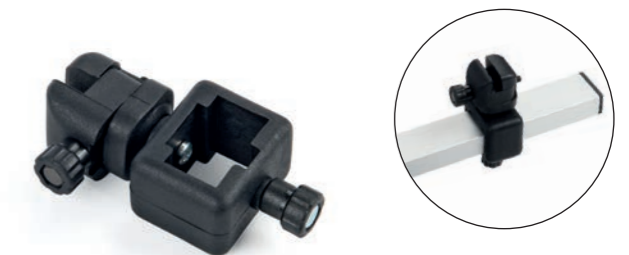
Item 7382

MINI VISE FOR KEEL KLAMPER
MORSETTO PER SCALETTO

Adjustable jaw to be inserted in the aluminium bar of keel klamper 7382.

Morsetto mobile da inserire nella barra dello scaletto 7382.

Item 7382/05

ROTO PAINT SYSTEM
SUPPORTO ROTANTE

The system consists of a rotating support, a handle, two interchangeable support bases and eight small fixing plates. The Roto Paint System will astonish you for its handy and easy use. Package includes two clamps 7108/03 for fastening to the workbench.

Il supporto è costituito da un sostegno rotante, un'impugnatura, due piani di appoggio intercambiabili e otto morsetti. Funzionale e pratico il sistema Roto Paint vi sorprenderà per la sua maneggevolezza. Include due morsetti 7108/03 per il fissaggio al tavolo da lavoro.

Item 7391



AMATI SPECIAL TOOLS - ATTREZZI SPECIALI AMATI

CONTOUR SANDER
PULITORE

Perfect for finishing your models, the Contour Sander is designed to reach even the most inaccessible places. It comes with a handle, two different shaped feet, a cursor and two abrasive belts. The adjustable feet adapt to the correct working angle. Length 14-16 cm.

Ottimale nella finitura dei modelli, raggiunge anche i punti meno accessibili. Costituito da un'impugnatura, due piedini con forme differenti, un cursore e due nastri abrasivi a grana 180 e 320. Piedini regolabili che si adattano al corretto angolo di lavoro. Lunghessa cm. 14-16.

Item 7393

CONTOUR SANDER BANDS
NASTRO ABRASIVO

Refill abrasive belt for contour sander 7393.

Nastro di ricambio per il pulitore 7393.

GRIT / GRANA 180 - Item 7394/18

GRIT / GRANA 240 - Item 7394/24

GRIT / GRANA 320 - Item 7394/32

PLANET WORKING BENCH
PLANET - TAVOLINO MULTIUSO

This tool is perfect for sawing, filing, drilling and achieving all details. It is made in unbreakable material and it features special aluminium pegs. You can fix it to your bench with the two provided clamps. Useful rotating vises item 7396/01 are available separately.

Indispensabile per segare, limare, forare e rifinire. Realizzato in materiale infrangibile con speciali perni guida in alluminio. Include due morsetti per il fissaggio 7108/03. A parte sono disponibili i morsetti rotanti 7396/01 che consentono di ampliare le possibilità del nuovo incredibile Planet.

Item 7396

CLAMP
MORSETTO SPECIALE

Clamp for working block 7110/03 and for bench vise 7126. Clamp range: cm 4.6

Morsetto per tavolino da lavoro 7110/03 e per morsa da banco 7126. Apertura massima di fissaggio: cm 4,6.

Item 7108/03

BRUSH HOLDER
PORTA PENNELLI

Protect your valuables brushes. Put some thinner or washing solution in the cup and suspend your brushes from the inner ring. The special clips hold the bristles above the bottom level so they don't curl. While painting use the central hole directly to wash your brushes in the cup. Holds 6 brushes.

Per mantenere i vostri pennelli sempre pronti all'uso. Versate il solvente o la soluzione di lavaggio nel contenitore. Infilate i pennelli negli appositi fori. Speciali attacchi li tengono sospesi e le punte non toccano il fondo. Il foro centrale permette una pulizia rapida del pennello che state utilizzando. Sostiene 6 pennelli.

Item 7397



AMATI SPECIAL TOOLS - ATTREZZI SPECIALI AMATI

NAIL NAILER
PIANTACHIODI

This useful tool allows easy positioning of very thin nails. Insert nail inside tube, hold the tool near the piece you want to nail, push slightly and the nail is nailed! Easy to use. Suitable for brass nails item 4136/10

Attrezzo che consente di posizionare i chiodini più minuti e delicati. Inserite il chiodino nel tubetto, avvicinate l'attrezzo al particolare da fissare, premendo leggermente e il chiodino è inserito. Adatto per chiodini finissimi in ottone item 4136/10.

Item 7384

METAL TUBE
TUBETTO DI RICAMBIO

Refill tube for nail nailer 7384.

Tubetto di ricambio per piantachiodi 7384.

Item 7384/02

NEW NAIL NAILER
NUOVO PIANTACHIODI

Ideal for planting even the finest nails. Made of steel and high strength material. Includes a quantity of nails. For normal nails, use the larger tube already inserted in the handle. For finer nails, insert the smaller tube as shown in the figure, then insert the thin nails.

Ideale per piantare anche chiodini finissimi. Realizzato in acciaio e materiale ad alta resistenza. Include una quantità di chiodini. Per i chiodini normali utilizzare il tubetto più grande già inserito nel manico. Per i chiodini più fini inserire il tubetto più piccolo, come da figura, quindi inserire i chiodini sottili.

Item 7399

POUNCE WHEELS
ATTREZZO PER RIVETTATURE

Ideal for creating rivets on airplane and tank models, and for simulating sail stitches on vintage ships. Made of solid anti-shock material, it includes 4 steel wheels with different pitches.

Ideale per creare le rivettature su modelli di aerei e carri e per simulare le cuciture delle vele sulle navi d'epoca. Realizzato in solido materiale antiurto, include 4 rotelle in acciaio con passo diverso.

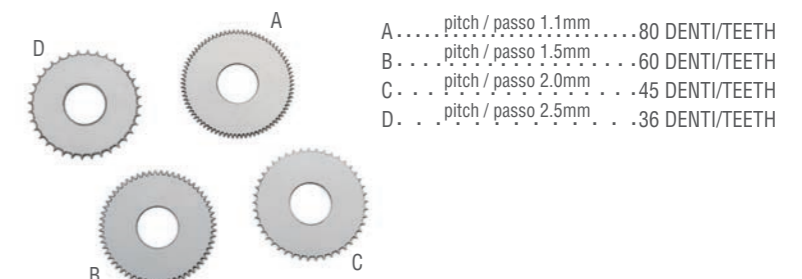
Item 7400

4 BLADE ASSORTMENT
ASSORTIMENTO 4 LAME

4 Blade assortment for pounce wheels 7400.

Assortimento 4 lame per attrezzo per rivettature 7400.

Item 7400/02



A	pitch / passo 1.1mm	80 DENTI/TEETH
B	pitch / passo 1.5mm	60 DENTI/TEETH
C	pitch / passo 2.0mm	45 DENTI/TEETH
D	pitch / passo 2.5mm	36 DENTI/TEETH

BRUSHES - PENNELLI

FINE BRUSHES
PENNELLI FINISSIMI

Ergonomic triangular handle in synthetic material.

In materiale sintetico, manico triangolare ergonomico.

- Item 3890/00 - BRUSH / PENNELLO 10/0
- Item 3890/01 - BRUSH / PENNELLO 5/0
- Item 3890/02 - BRUSH / PENNELLO 4/0
- Item 3890/03 - BRUSH / PENNELLO 3/0
- Item 3890/04 - BRUSH / PENNELLO 2/0
- Item 3890/05 - BRUSH / PENNELLO 0
- Item 3890/06 - BRUSH / PENNELLO 1
- Item 3890/07 - BRUSH / PENNELLO 2
- Item 3890/08 - BRUSH / PENNELLO 3

KOLINSKI SABLE BRUSHES
PENNELLI MARTORA KOLINSKY

Finest pure red sable Kolinsky hair. Triangular handle

Finissimi pennelli in martora rossa Kolinsky. Manico triangolare.

- BRUSH / PENNELLO 2/0 - Item 3891/01
- BRUSH / PENNELLO 0 - Item 3891/02
- BRUSH / PENNELLO 1 - Item 3891/03
- BRUSH / PENNELLO 2 - Item 3891/04
- BRUSH / PENNELLO 3 - Item 3891/05
- BRUSH / PENNELLO 4 - Item 3891/06

DRY BRUSH - SYNTHETIC
PENNELLI PER DRY-BRUSH SINTETICI

Brushes in synthetic material, tapered round handle.

Pennelli in materiale sintetico, manico tondo rastremato.

- Item 3892/06 - BRUSH / PENNELLO 6
- Item 3892/08 - BRUSH / PENNELLO 8
- Item 3892/10 - BRUSH / PENNELLO 10
- Item 3892/12 - BRUSH / PENNELLO 12

FLAT BRUSHES
PENNELLI PIATTI

Tapered round handle in synthetic material. Soft and elastic.

In materiale sintetico, manico tondo rastremato. Morbidi ed elastici.

- FLAT BRUSH / PENNELLO PIATTO 4 - Item 3895/04
- FLAT BRUSH / PENNELLO PIATTO 6 - Item 3895/06
- FLAT BRUSH / PENNELLO PIATTO 8 - Item 3895/08
- FLAT BRUSH / PENNELLO PIATTO 10 - Item 3895/10
- FLAT BRUSH / PENNELLO PIATTO 14 - Item 3895/14
- FLAT BRUSH / PENNELLO PIATTO 16 - Item 3895/16



AIR-BRUSHES - AEROPENNE

BADGER 350-9

External mix airbrush, easy to use and to clean. It sprays lines from mm. 3.2 to mm. 5. Made in high impact nylon and metal, it is resistant to solvents and chemicals. The blister set contains airbrush, 1 22cc. jar, 1 vinyl air hose, 1 propel regulator.

Aeropenna a miscelazione esterna, di facile uso e di semplice manutenzione. L'ugello regolabile permette di realizzare linee da 3,2 mm. a 50 mm. Fabbricata in nylon antiurto e metallo, resiste ai solventi e ai prodotti chimici contenuti nei colori. La confezione in blister comprende l'aeropenna con un vasetto da 22 cc., tubo in vinile e adattatore per eventuale bombola d'aria compressa.

Item 2201/09



2201/09

BADGER 200-5

This is undoubtedly the best airbrush for model makers. Single action with internal mix, very easy to use and clean. The quick change container and simple use and adjustment make the 200 an extremely versatile tool. This airbrush can spray lines from 1.50 mm to 50 mm width. The package includes two glass jars, an air hose, propel regulator.

Questo è senza dubbio l'aerografo più adatto al modellismo. Modello ad azione singola con miscelazione interna, molto facile da usare e da pulire. La rapida sostituzione del vasetto, la semplicità di utilizzo e di regolazione, fanno del modello 200 un attrezzo estremamente versatile. Con questa aeropenna si possono eseguire linee da 1,50 mm. a 50 mm. La confezione comprende due boccette in vetro, un tubo aria, l'attacco per l'eventuale bombola d'aria compressa.

Item 2210



2210

BADGER 200-9-GXF A GRAVITÀ

Single action, internal mix airbrush, easy to use and clean. The paint cup is permanently mounted on the front of the airbrush. This model lets you work at lower pressures than normal, making it possible to render even the smallest details. Air pipe and propel regulator or compressor sold separately.

Aerografo ad azione singola con miscelazione interna, molto facile da usare e da pulire. La tazza per il colore è posizionata permanentemente sulla parte anteriore dell'aeropenna. Questo modello permette di lavorare con livelli di pressione inferiori alla norma e consente movimenti più dolci della mano e la possibilità di rendere anche i più piccoli dettagli. Per l'uso si consiglia l'acquisto del tubo aria e dell'attacco per bombola o per compressore.

Item 2215



2215

BADGER RK-1 RENEGADE KROME

Airbrush with fixed front tank, particularly light and ergonomic for small finishes. Accessory particularly suitable for finishing accessories or small parts in model making.

Aerografo interamente in metallo con serbatoio frontale fisso, particolarmente leggero ed ergonomico per le piccole rifiniture. Accessorio particolarmente adatto per la finitura di accessori o minuterie nel modellismo.

Item 2216



2216

BADGER 100-1

An extremely light and sensitive airbrush, dual action with internal mix. Perfect for artists, re-touchers, illustrators and demanding model-makers. The paint cup is placed laterally so you can get closer in to the work. Air hose and compressor/propel fittings not included.

Modello estremamente leggero e sensibile, a doppia azione e a miscelazione interna. Molto adatto per artisti, ritocatori, illustratori, modellisti esigenti. La tazza per la vernice si posiziona lateralmente per cui è possibile avvicinarsi notevolmente al lavoro da eseguire. Per l'uso si consiglia l'acquisto del tubo aria e dell'attacco per bombola o per compressore.

Item 2220



2220

AIR-BRUSHES - AEROPENNE



2220/05

BADGER 100-5 -LGF A GRAVITÀ

Airbrush ideal for both detail work and covering larger areas. The 10.5 cc cup is fastened to the front part allowing you to work very close-in and for easy cleaning between colour changes. Dual action model for fine needle and head. Chrome plated brass handle. The package includes an adjuster spanner. Air hose and propell/compressor fittings not included.

Aeropenna ideale sia per eseguire dettagli che per la copertura di ampie superfici. La coppa colore da 10,5 cc è fissata sul corpo anteriore e permette di agire molto vicino al lavoro e di eseguire una perfetta pulizia prima del cambio del colore. Modello a doppia azione, fornito di testina e di ago fine. Manico in ottone cromato. Nel cofanetto sono inclusi anche una chiave di regolazione. Si raccomanda di dotare l'aeropenna del tubo d'aria e dell'adattatore per bombola o per compressore.

Item 2220/05

BADGER 200-20

Single action, bottom feed airbrush, internal mix. Ideal for model makers and hobbyists, this model has a single size paint tip, spray regulator needle. The package includes: Airbrush with protective cap, two glass jars with zungs and socket fittings, a paint cup for small quantities of paint and a spanner for adjustments and spray head maintenance.

Aerografo ad azione singola ad alimentazione inferiore, miscelazione interna. Ideale per il modellismo, questo modello monta un solo tipo di ago, ugello e testina. La confezione include: Aerografo dotato di cappuccio protettivo, due vasetti trasparenti dotati rispettivamente di tappo e di tappo con innesto a snodo, una coppa colore in metallo per piccole quantità di colore, una chiave per la regolazione e la pulizia della testina.

Item 2220/20



2220/20



2221

BADGER 150-1

Extremely versatile dual action, internal mix model. The cup fitting allows for quick metal or glass cup changes. Spray width adjustment from 1 mm to 50 mm. Entirely in metal, the airbrush comes complete with medium needle, 22 cc glass container, 60 cc container and a 7 cc metal cup, adjuster spanner.

Modello a doppia azione e a miscelazione interna, estremamente versatile. L'attacco per il vasetto consente la rapida applicazione di boccette in vetro e di recipienti in metallo. La regolazione permette di effettuare linee dallo spessore da 1 mm. a 50 mm. Costruito interamente in metallo, l'aerografo viene fornito completo di ago medio, una boccetta in vetro da 22 cc, una boccetta da 60 cc, una tazzina in metallo da 7 cc.

Item 2221

BADGER 150-7

Professional set of the versatile model 150, dual action, internal mix. Set contains 3 needles (M-F-L), 3 heads, 3 nozzles, 2 glass jars, 1 jar adaptor, air braided hose and adjuster spanner.

Versione professionale del modello 150-1. Aeropenna a miscelazione interna, doppia azione, estremamente versatile. La confezione speciale include aeropenna con ugello medio, testina fine e testina grande con i due relativi aghi di ricambio, boccetta in vetro da 22 cc, boccetta in vetro da 60 cc, vasetto in metallo da 7 cc, tubo telato con attacco da 1/4", e chiave.

Item 2221/07



2221/07

AIR-BRUSHES - AEROPENNE

BADGER 175-1 "CRESCENDO"

The new Crescendo airbrush is the perfect choice for the professional. This versatile, robust airbrush can be used continuously. The main feature of the new "Crescendo" design is the easy interchangeability of the various components to adapt the brush to different types of work. Ideal for model-making. Dual action with internal mix and bottom feed. Snap-off handle for quick cleaning, adjustment and needle change.

La nuova aeropenna Crescendo è la scelta ideale del professionista. Questo aerografo versatile e robusto può operare senza interruzione. La caratteristica più importante del nuovo progetto "Crescendo" è la facile intercambiabilità dei pezzi per adattare l'aeropenna ai lavori più disparati. Ideale per il modellismo. Modello a doppia azione a miscelazione interna con alimentazione della vernice dal basso. Manico snap-off per una rapida pulizia, regolazione e sostituzione dell'ago.

The package includes airbrush with needle, fine head and nozzle, 7 cc cup, 22 cc glass jar with adapter cap, 60 cc glass jar, protective cover.

La confezione include l'aerografo con ago, testina e ugello fine, una tazzina da 7 cc, un vasetto in vetro da 22 cc con coperchio adattatore, un vasetto in vetro da 60 cc, cappuccio protettivo.

The colour printed box package includes airbrush with 3 needles, 3 heads and 3 nozzles in different sizes, 2.40 m reinforced air hose, three glass jars, one metal cup and protective nozzle cap.

La confezione, in originale scatola stampata a colori, include l'aerografo con 3 aghi, 3 testine e 3 ugelli nelle differenti dimensioni, tubo telato e rinforzato lungo 2,40 metri, tre vasetti in vetro, una tazzina in metallo e cappuccio protettivo anteriore.

The colour printed box package includes airbrush with 2 needles, 2 heads and 2 nozzles in different sizes (M+F), 2.40 m reinforced air hose, 2 glass jars and protective nozzle cap.

La confezione, in originale scatola stampata a colori, include l'aerografo con 2 aghi, 2 testine e 2 ugelli (M+F) nelle differenti dimensioni, tubo telato e rinforzato lungo 2,40 metri, 2 vasetti in vetro, uno con attacco aerografo e cappuccio protettivo anteriore.



Item 2222



Item 2222/07



Item 2222/08



BADGER PATRIOT 105-1

Dual action, internal mix gravity feed model with superior performances and easy maintenance. Use it with a compressor.

Aerografo doppia azione, miscelazione interna, a gravità. Prestazioni per artisti esigenti. Facile manutenzione. Usare con compressore.

Item 2223



BADGER XTR PATRIOT 105

This Extreme model is a dual action, gravity feed, internal mix airbrush. It operates only with compressor from 10 to 30 PSI. Easy to use for detailed spraying.

Modello doppia azione a gravità, miscelazione interna, usare con compressore da 1 a 3 bar. Facile da usare per lavori molto dettagliati.

Item 2223/50



BADGER 260 - PISTOLA SABBIAATRICE ABRASIVA E OSSIDO DI ALLUMINIO

Special abrasive airbrush for removing old paint from models and other household objects. Indispensable for restoring models and old toys. Package includes abrasive powder, glass container, air hose, fittings for compressor and protective mask. Wear a protective mask while using.

Speciale aeropenna abrasiva, in grado di rimuovere vecchi strati di vernice dai modelli e dagli oggetti della vostra casa. Indispensabile per il restauro dei modelli e dei vecchi giocattoli. Nella confezione sono inclusi un barattolo di polvere abrasiva, un vasetto di vetro, tubo per l'aria, attacco per compressore e mascherina di protezione. Utilizzare la mascherina durante il lavoro.

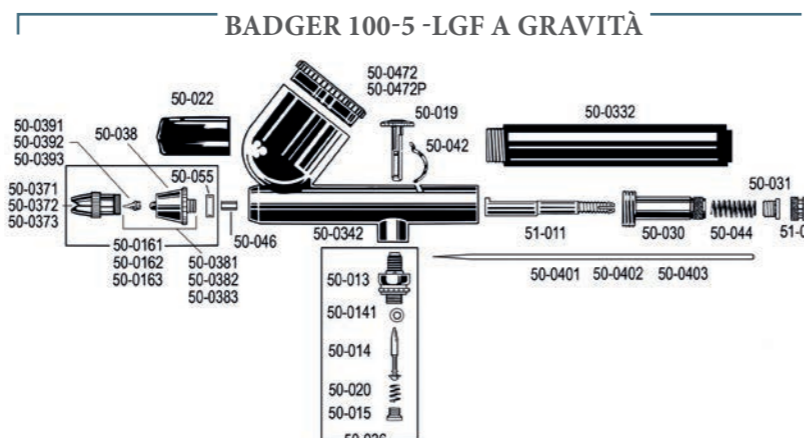
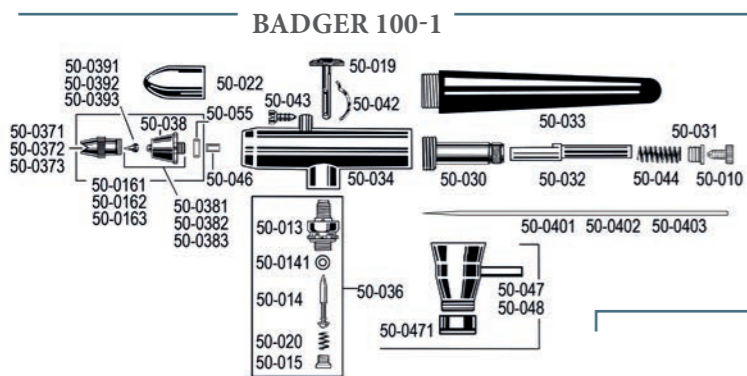
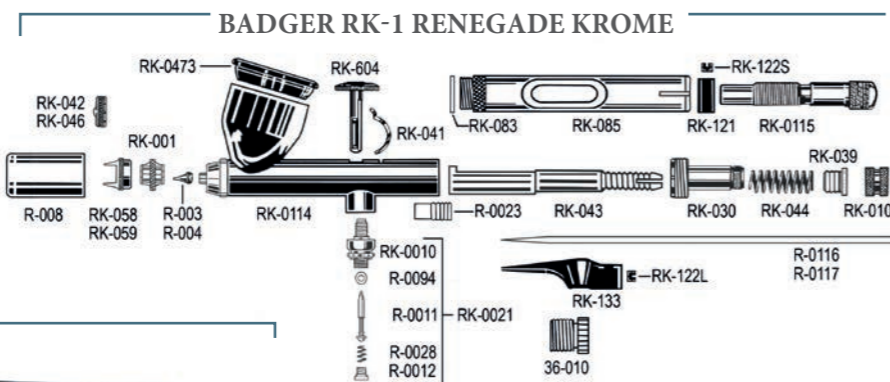
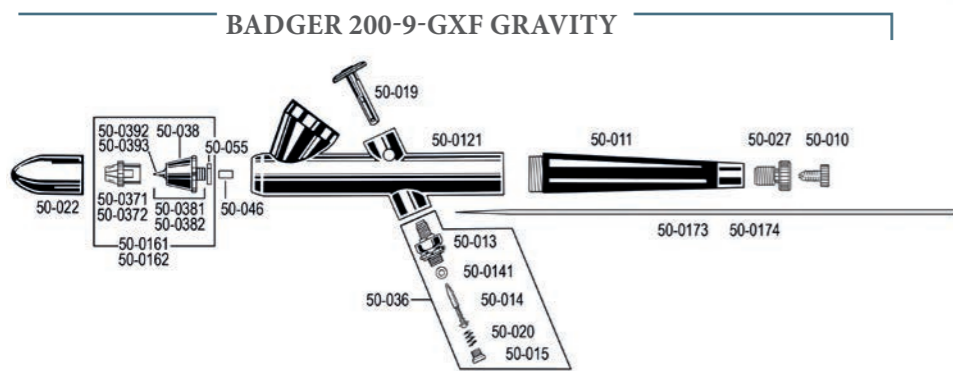
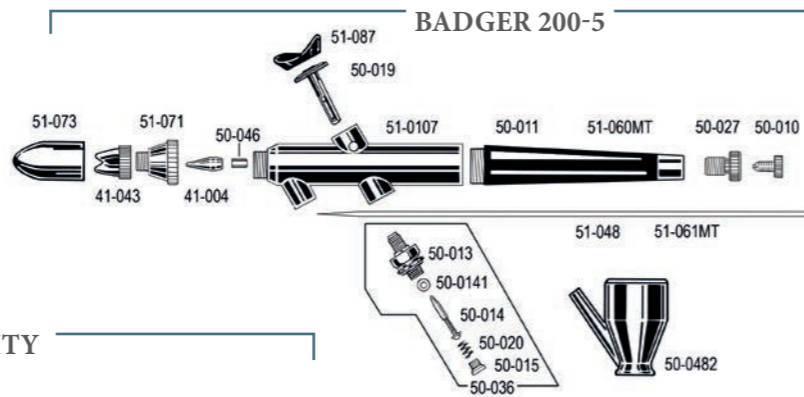
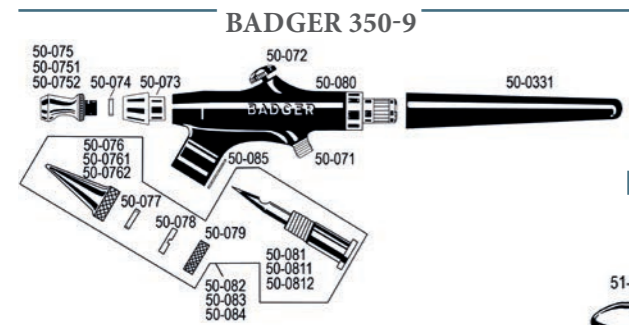
Item 2224
Aluminium oxide Item 2224/10



2224/10

2224

AIR-BRUSHES SPARE PARTS - RICAMBI AEROPENNE



AIR-BRUSHES SPARE PARTS - RICAMBI AEROPENNE

